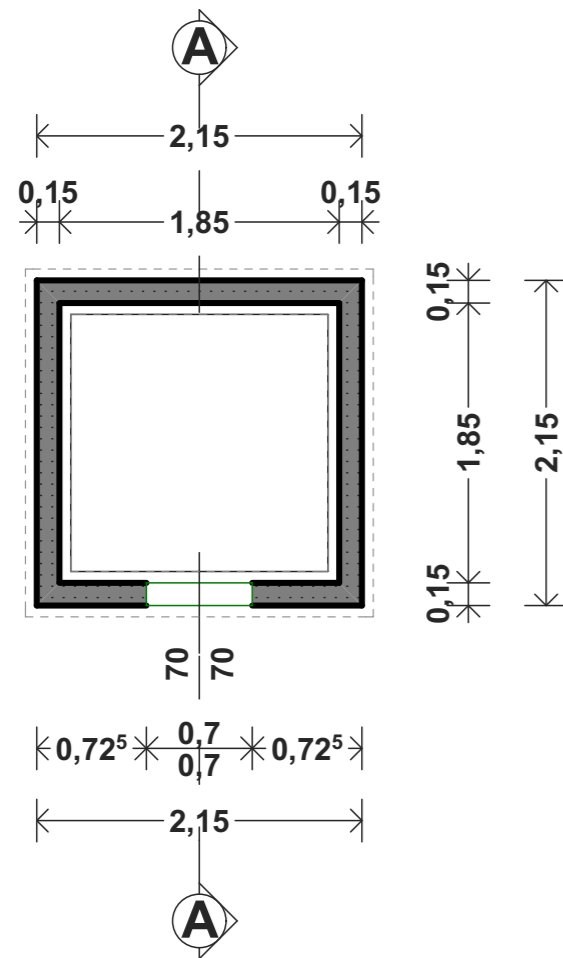
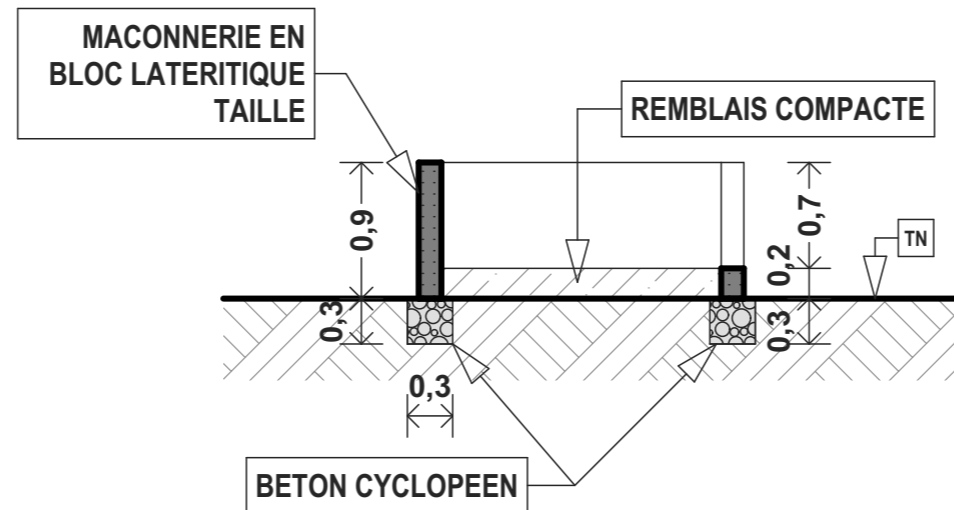


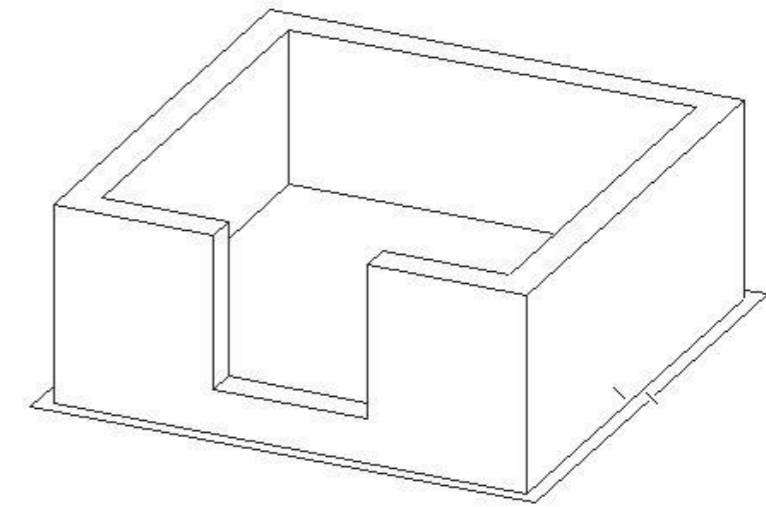
# PARC DE VACCINATION : BAC A ORDURES



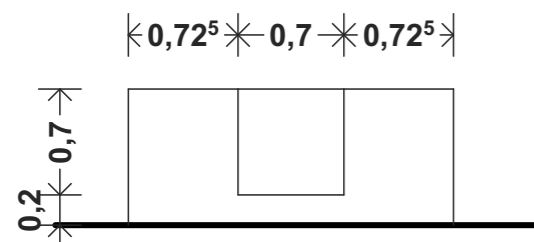
**PLAN COTE**



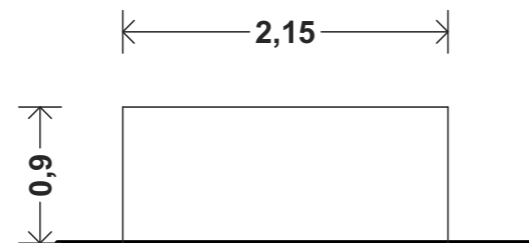
**COUPE "AA"**



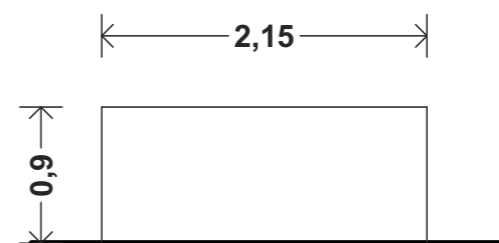
**VUE PERSPECTIVE**



**FACADE AVANT**



**FACADE LATERALE**



**FACADE ARRIERE**

<b>BURKINA FASO</b> Unité - Progrès - Justice		
MINISTRE DES RESSOURCES ANIMALES ET HALIEUTIQUES SECRETARIAT GENERAL PROJET D'APPUI AU DEVELOPPEMENT DU SECTEUR DE L'ELEVAGE AU BURKINA FASO (PADEL-B)		
MAITRE D'OUVRAGE: MRAH / PADEL-B MOD: FOCUS SAHEL DEVELOPMENT		
MAITRE D'OEUVRE :		<b>AGENCE ARCUR</b> Architecture-Urbanisme-Design 04 BP 8648 Ouagadougou 04 Tel: 25 41 46 43 / 70 02 76 01 Email: agencearcur@gmail.com
<b>PHASE AVANT PROJET DETAILLE (APD)</b> <b>PARC DE VACCINATION</b> <b>BATIMENT: BAC A ORDURES</b>		
<b>FACADES LATERALES ET POSTERIEURE</b>		
Version:	---	Architecte: S.H. Constant SAWADOGO
PL N°:PV-08	A3 ---1/50è	Dessin: Aziz SAVADOGO
Modifications	Indice	Date
<b>MARS 2020</b>		